

Volet de cabinet  
# (qté) Largeur x Hauteur

\_\_\_\_\_

\_\_\_\_\_

\_\_\_\_\_

\_\_\_\_\_

\_\_\_\_\_

\_\_\_\_\_

Quincaillerie

( ) Cylindre MobilFlex, # clés

Arrêts de rainure (2/un.) R-3414

Cordon élastique ( ) R-3613

Crochet en "S" (2/un.) R-3615

Attache acier en "U" (1/un.) R-3054

Vis #8 x 1-1/2" (4/un.) R-3055

Vis #8 x 5/8" (2/un.) R-3049

Rivets 1/8" x 1/2" (4/un.) MF 416

qté (x)	

Envoi à \_\_\_\_\_

Attention \_\_\_\_\_

Tél \_\_\_\_\_

Date \_\_\_\_\_

Transporteur \_\_\_\_\_

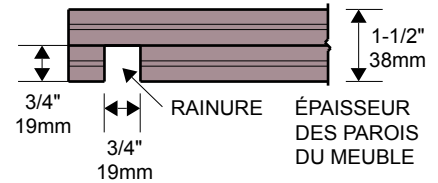
Emballé par \_\_\_\_\_

Vérfié \_\_\_\_\_

Date \_\_\_\_\_

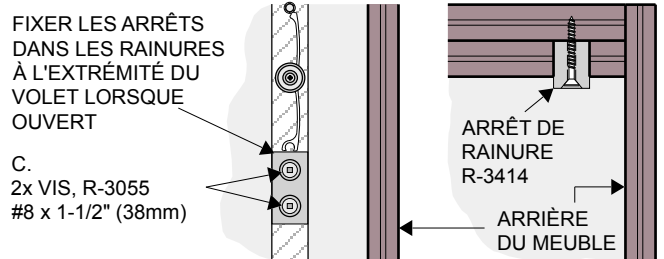
### 1. Vérification:

- Vérifier si les dimensions du meuble correspondent aux dimensions du dessin d'atelier.
- Les parois latérales du meuble doivent être 1-1/2" (38mm) d'épais.
- L'ébéniste doit prévoir des rainures et la finition intérieure pour recevoir le volet de cabinet. Les dimensions intérieures des rainures finies avec bandes de chant doivent être de 3/4" x 3/4" (19x19mm).



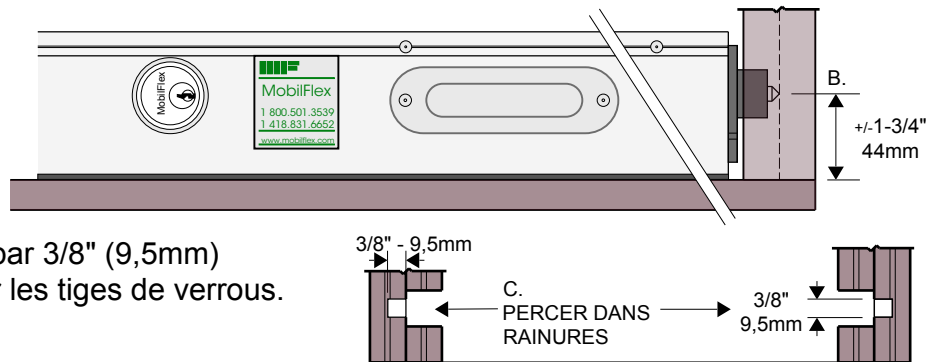
### 2. Installation:

- Prévoir un panneau d'accès pour insérer le volet dans les rainures du meuble. **\*\*\*IMPORTANT\*\*\***
- Insérer la barre du bas dans les rainures et attacher au rideau avec les rivets.
- Si la longueur des rainures est plus longue que nécessaire pour arrêter le volet au bon endroit en position ouverte, fixer les arrêts, R-3414 dans les rainures avec 2x vis #8 x 1-1/2" (38mm), R-3055.



### 3. Verrouillage de la barre du bas:

- Fermer le volet.
- Activer la serrure pour marquer la position des trous dans les rainures, +/- 1-3/4" (44mm) au-dessus de la base du meuble.
- Percer un trou de 3/8" (9,5mm) dia. par 3/8" (9,5mm) de profond dans chaque rainure pour les tiges de verrous.



### 4. Contrepoids (cordon élastique): **\*\*\*IMPORTANT\*\*\***

- À chaque bout du cordon élastique, R-3613, attacher les crochets en "S", R-3615.
- Insérer les crochets en "S" dans les trous pré-perçés de la lamelle du haut du volet.
- Fixer le cordon élastique à l'arrière du meuble à mi-parcours entre les arrêts de rainure et le haut du volet avec l'attache acier en "U", R-3054 et 2x vis à bois #8 x 5/8" (16mm), R-3049.
- Pour ajuster la tension, faire des noeuds pour raccourcir le cordon jusqu'à l'obtention de la tension idéale pour permettre au volet de rester en position ouverte ou fermée.

