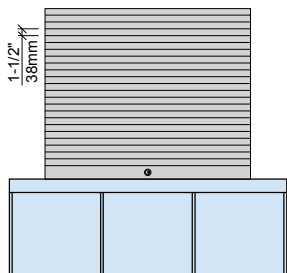
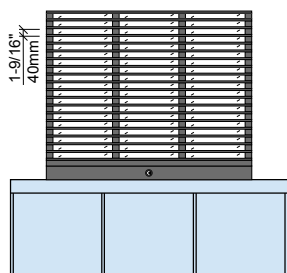




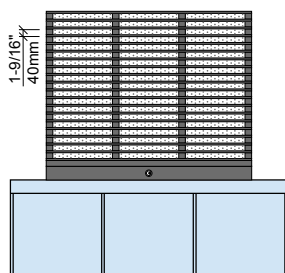
**Facile à installer**  
**Très compétitif** **Fiable**  
 Service à la clientèle efficace  
 Livraison rapide d'un produit de qualité  
 Sécuritaire & abordable  
 Digne de confiance



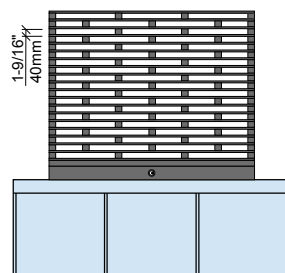
**VOLET DE COMPTOIR**  
(Opaque)



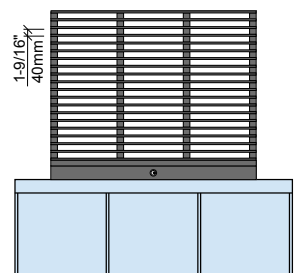
**SLIM ROLL-VISION**  
(Polycarbonate)



**SLIM ROLL-AIR**  
(Acier Perforé)



**SLIM ROLL-FLEX**  
(Ajouré, motif brique)



**SLIM ROLL-FLEX**  
(Ajouré, motif aligné)

# VOLET DE COMPTOIR & MODELES SLIM

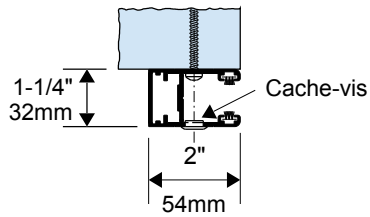
Dimension maximale du rideau 100pi<sup>2</sup> - 9,3m<sup>2</sup>  
 Largeur max 16' - 4,88m ou Hauteur max 12' - 3,66m

## Installation des guides:

Pour plaques d'extrémité 8" x 8" (203 x 203mm):

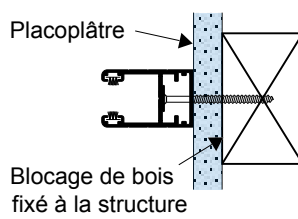
### 1- EN SURFACE DU MUR

(vissé à travers le guide)



### 2- ENTRE 2 MURS

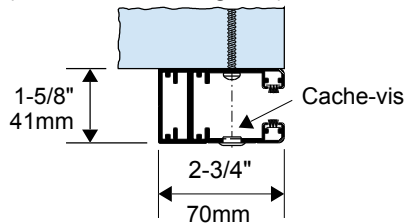
(entre 2 colonnes)



Pour plaques d'extrémité 10" x 10" (254 x 254mm) et Moteur tubulaire:

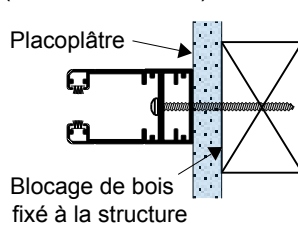
### 1- EN SURFACE DU MUR

(vissé à travers le guide)

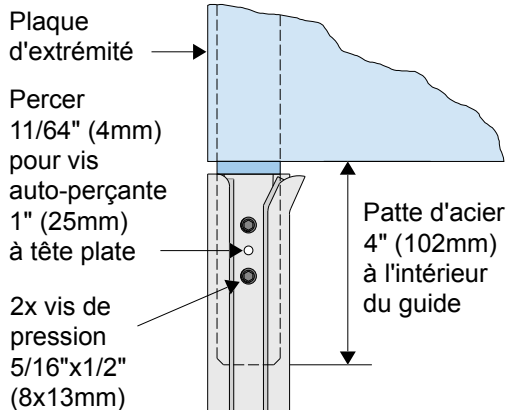


### 2- ENTRE 2 MURS

(entre 2 colonnes)



**\* INSTALLATION FACILE \*  
 PLAQUE À INSERTION**



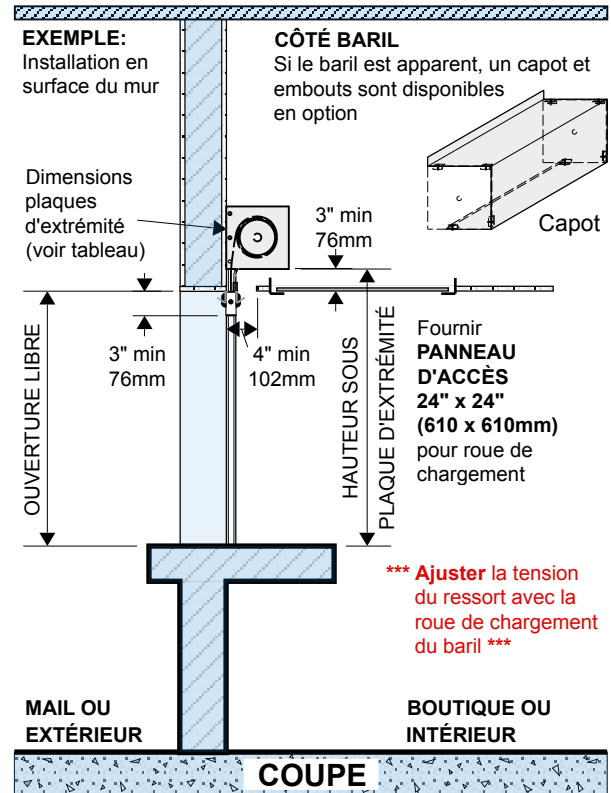
Insérer la  
 patte d'acier  
 4" (102mm)  
 dans les guides

Vis de  
 pression

## Dimensions Plaques d'extrémité:

Pour Baril 4 1/2" - 114mm dia (Manuel) &  
 Baril 4" - 102mm dia (Motorisé)

HAUTEUR PLAFOND		PLAQUE EXTRÉMITÉ
AVEC CAPOT	SANS CAPOT	
jusqu'à 6' 1,83m	jusqu'à 7' 2,13m	8" x 8" 203 x 203mm
6' 1,83m à 10' 3,05m	7' 2,13m à 12' 3,66m	10" x 10" 254 x 254mm

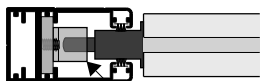


\*\*\* Ajuster la tension  
 du ressort avec la  
 roue de chargement  
 du baril \*\*\*

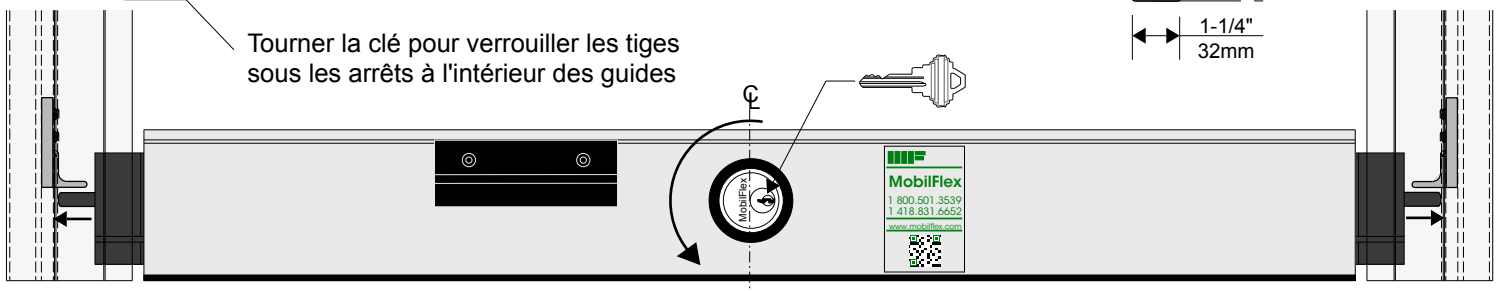
MODÈLE	lb / pi <sup>2</sup>	kg / m <sup>2</sup>
SLIM ROLL-VISION	1,33	6,49
SLIM ROLL-AIR	1,52	7,42
SLIM ROLL-FLEX	1,08	5,27
SLIM ROLL-SHUTTER	1,69	8,25
VOLET DE COMPTOIR ou VOLET DE CABINET	1,29	6,30

## BARRE DU BAS

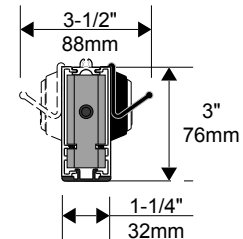
Largeur maximale 16' (4,88m)  
 pour verrouillage central.



Tourner la clé pour verrouiller les tiges  
 sous les arrêts à l'intérieur des guides



**COUPE**  
 2e cylindre  
 (optionnel)

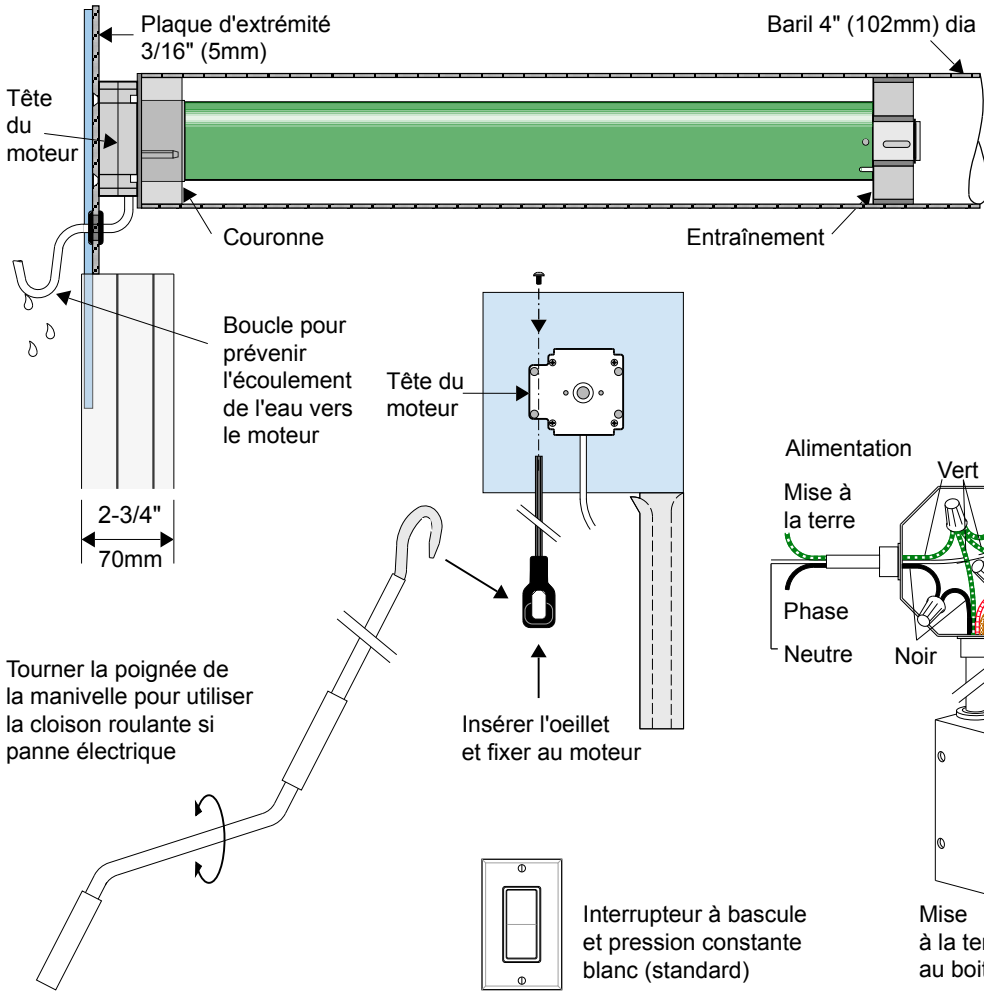


# MOTEUR TUBULAIRE

Baril 4" - 102mm dia

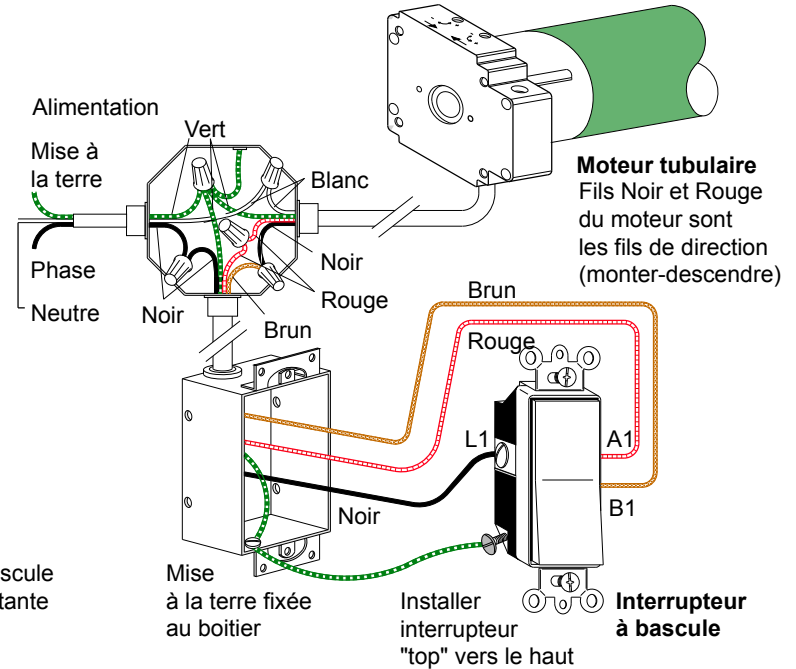
# VOLET DE COMPTOIR

## Options



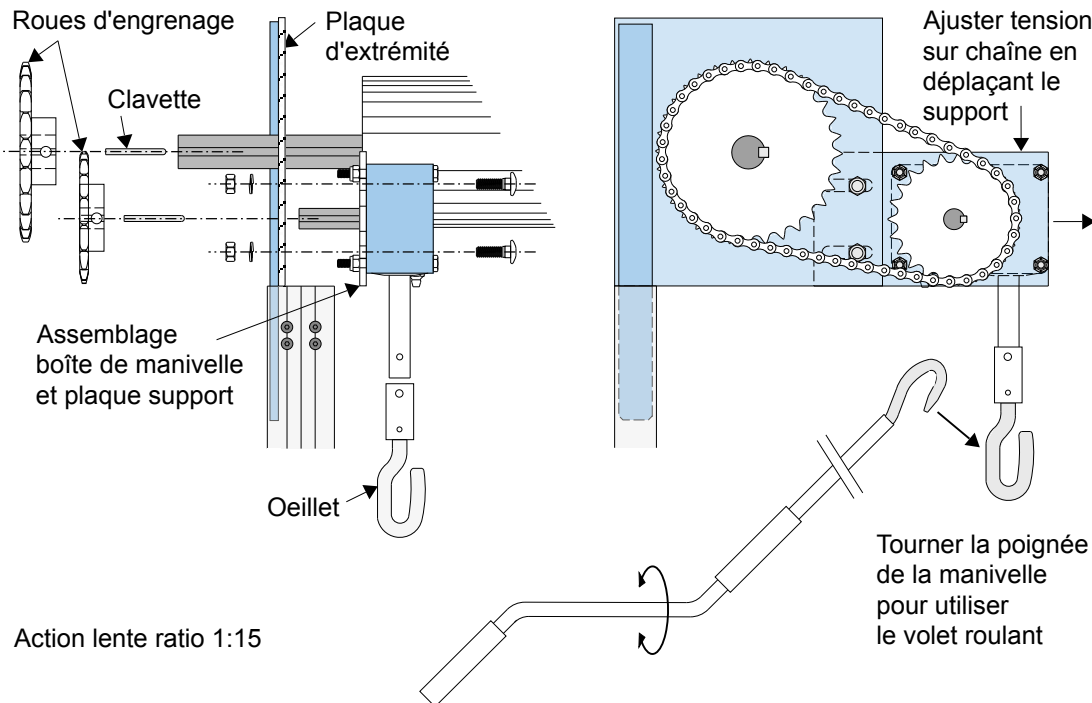
### Détails moteur:

Couple de 100 Nm, Vitesse 11 rpm  
 120 V Ac, 60 Hz, 2.94 A  
 Ajustement mécanique de fin de course  
 Interrupteur de fin de course: 22 tours max  
 Protection thermique: utilisation 4 minutes  
 Ratio manivelle: 1:30



# MANIVELLE


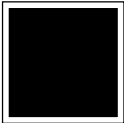
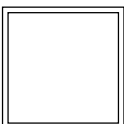
Si volet non accessible



# COULEURS

Fini Anodisé Naturel seulement pour Volet de comptoir & Volet tambour

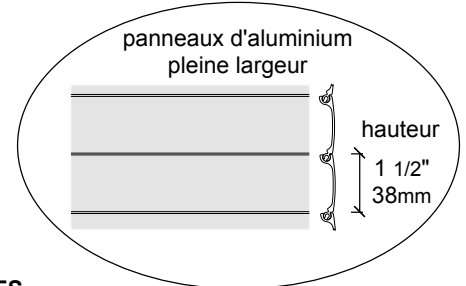
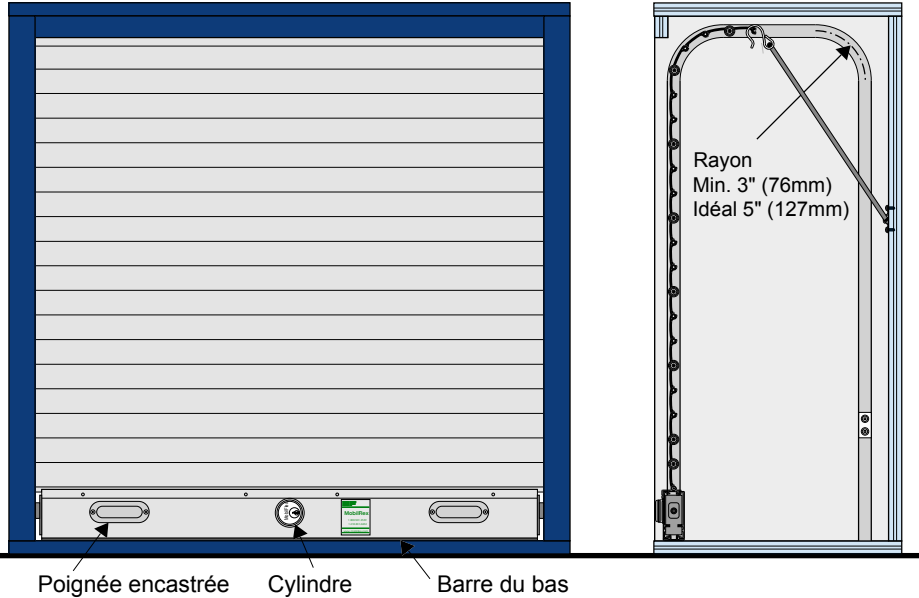
Couleurs standards pour les modèles SLIM:

-  Anodisation naturelle
-  Émail Acrylique Noir
-  Émail Acrylique Blanc

Autres couleurs au choix (Coût supplémentaire)

# VOLET DE CABINET

Dimension maximale du rideau 15pi<sup>2</sup> - 1,4m<sup>2</sup>  
 Largeur 24" - 610mm à 72" - 1830mm



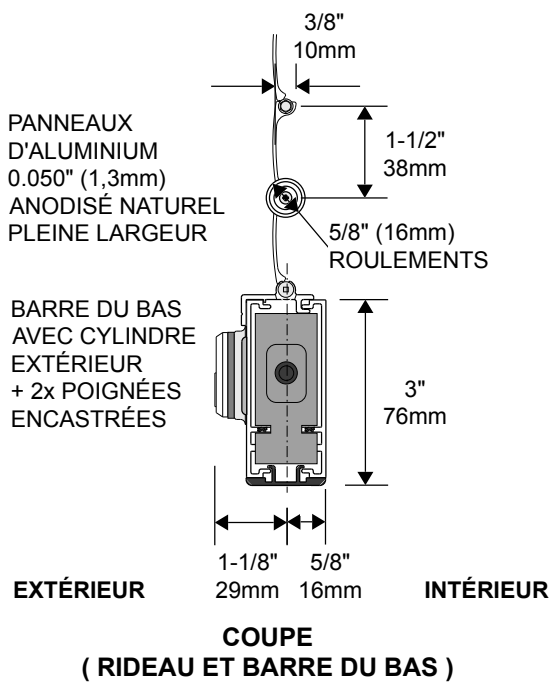
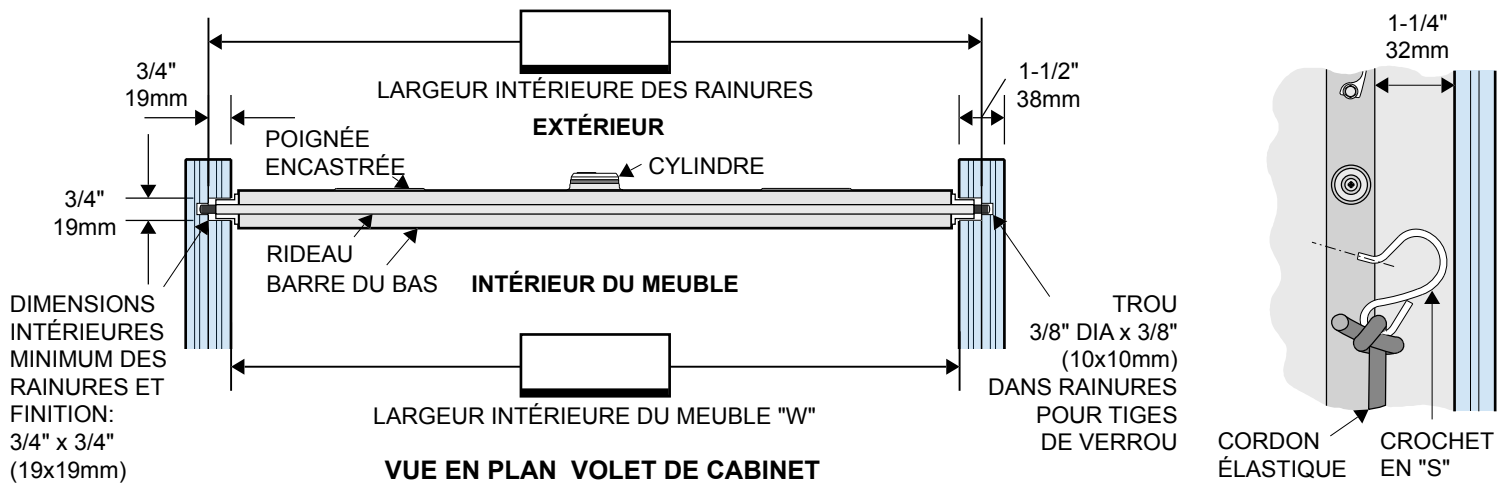
## NOTES

UTILISATION MANUELLE

GUIDES EN ALUMINIUM NON REQUIS  
 RAINURES ET FINITION INTÉRIEURE  
 DES RAINURES PAR AUTRES

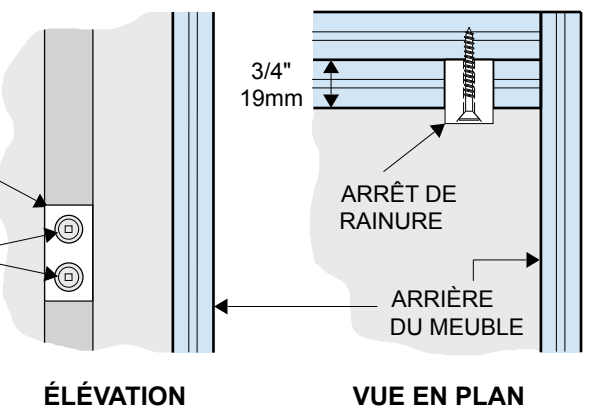
**PRÉVOIR PANNEAU D'ACCÈS  
 À L'ARRIÈRE DU MEUBLE  
 POUR INSTALLATION ET ENTRETIEN**

AJUSTER LA LONGUEUR DU CORDON  
 ÉLASTIQUE POUR OBTENIR  
 LA TENSION APPROPRIÉE



FIXER LES ARRÊTS  
 DANS LES RAINURES  
 À L'EXTRÉMITÉ DU  
 VOLET LORSQUE  
 OUVERT

2x VIS  
 #8 x 1-1/2" (38mm)



CANADA TEL: 1. 800. 501. FLEX (3539) Site web: [www.mobilflex.com](http://www.mobilflex.com)  
 ETATS UNIS TEL: 1. 800. 216. FLEX (3539) E-mail: [flex@mobilflex.com](mailto:flex@mobilflex.com)