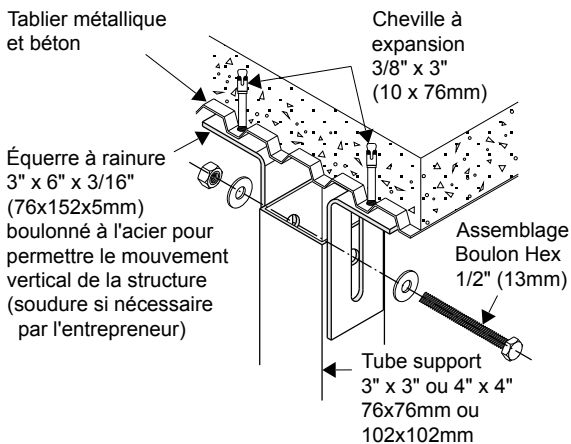


Fixation standard pour tube support

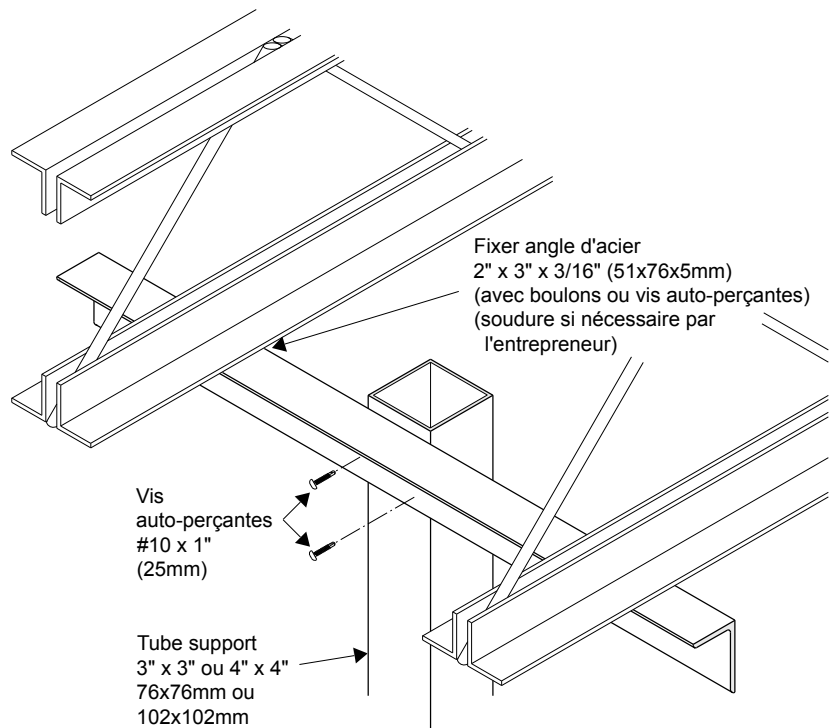
L'installation des tubes support par MobilFlex sera faite tel que les options suivantes selon les conditions du chantier à moins d'indications contraires déjà prévues par l'ingénieur. Toute autre fixation ou soudure sera à la charge de l'entrepreneur.

FIXATIONS AU PLAFOND:

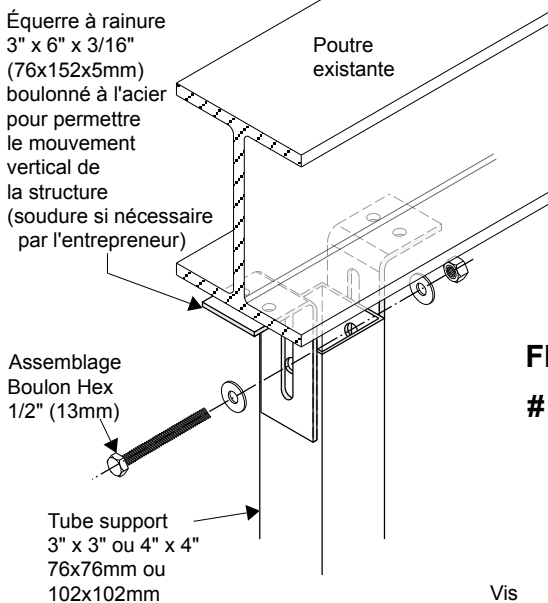
1 - Tablier métallique



3 - Entre poutrelles

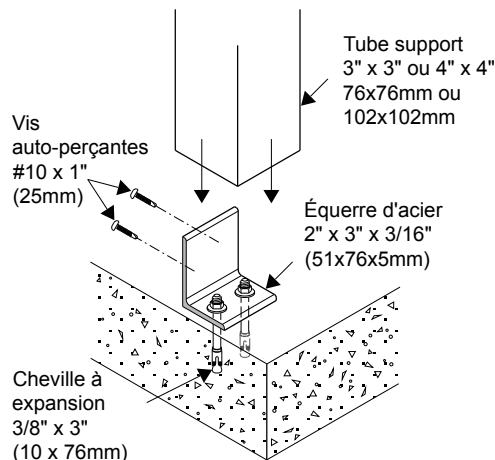


2 - Poutre d'acier



FIXATIONS AU PLANCHER:

1 - Équerre d'acier standard



2 - Plaque d'assise en acier optionnel (si spécifié)

